

# スクイザー3Sを安全にお使いいただくために必ずお守りください。

このたびは、スクイザー3Sをお買い上げいただきまして誠にありがとうございます。本製品を安全にお使いいただくために守っていただきたい事項を記載しました。この取扱説明書をお読みになり、内容を理解された上で正しくお使いください。

## 使用している表示と絵記号の意味

- ⚠ 警告** この表示は取扱いを誤った場合に、使用者が死亡または重傷を負う可能性が想定される場合を表しています。
- ⚠ 注意** この表示は取扱いを誤った場合に、使用者が障害を負う危険が想定される場合および物的損害の発生が想定される場合を表しています。

### ⚠ 警告

- ① 小さなお子様の手の届かない場所で保管してください。
- ② 小さなお子様が誤って指を挟んだり、指を無理に入れたりすると重傷を負う可能性があります。取扱い、保管について、充分注意してください。
- ③ チューブをしぼる際や押し子を使用して肩部に残った内容物を押し出す際、チューブの先を顔や目に向けて使用しないでください。勢いよく飛び出した内容物が目に入った場合、重傷を負う可能性がありますので十分注意してください。また、内容物が手についた場合、手のはれたり、内容物の色素が手について取れないことがありますので注意してください。
- ④ 差し込み口に無理に指を差し込むと指を怪我することがありますので、差し込み口には指を入れないようにしてください。

### ⚠ 注意

- ① 本製品を使用する際、手や指を挟まないように注意してください。
- ② 本製品を使用する際、内容物が手などに付着しないよう注意してください。
- ③ 本製品を落下させた場合、破損する可能性がありますので注意してください。
- ④ 本製品を無理にひねった場合、破損する可能性がありますので無理にひねったりしないでください。
- ⑤ 本製品のローラー部にチューブ以外のものを挟んだ場合、破損の可能性があります。
- ⑥ 押し子を使用して肩部に残った内容物を押し出す際、力を入れ過ぎますとチューブが裂け、そこから内容物がとび出すことがありますので注意してください。
- ⑦ 使用中に割れ、欠け、変形などの異常が認められた場合、使用しないでください。
- ⑧ 本製品を加熱、加工などをした場合、著しく品質の低下を招きますので加熱、加工しないでください。
- ⑨ 押し子は接着してありませんので取れることがあります。その時は差し込んでご使用ください。

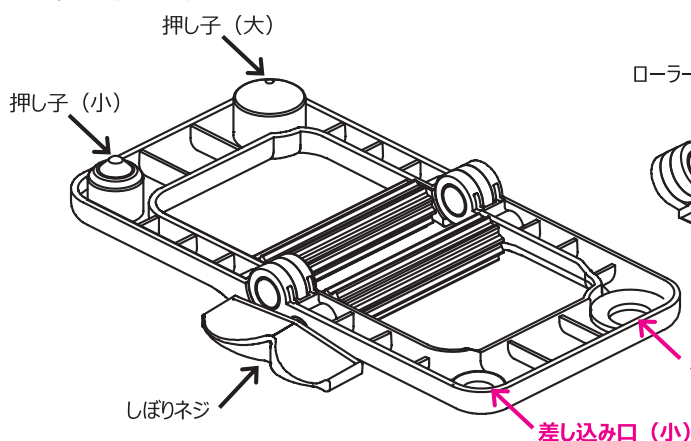
## 用途

チューブの内容物をしぼり出すためのものです。

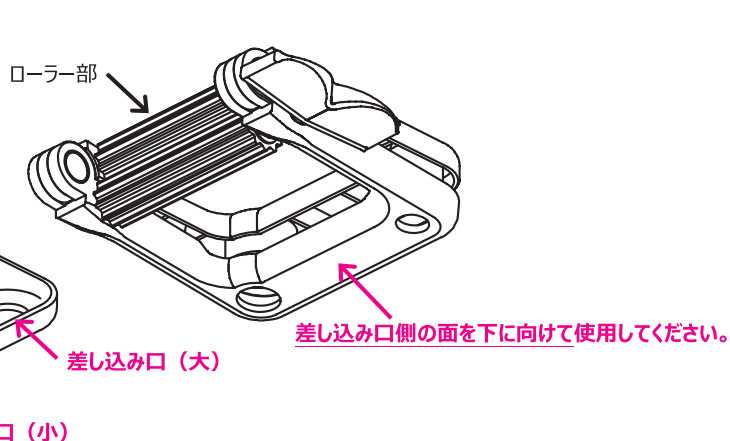
## 特徴

チューブ胴部の内容物をしぼり出すだけでなく、押し子を使用してチューブ肩部に残った内容物を押し出すことができます。

しぼり器を開いた状態



しぼり器を閉じた状態

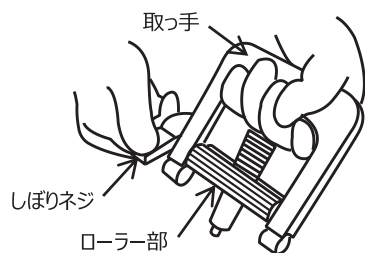


※ 本製品の使い方に関しましては裏面を参照してください。

## 使用説明書

1. ローラーの間にチューブを挟み、取っ手をしっかり握ったまましぼりネジを回してください。

**警告③ 必ずチューブの先を下に向けて使用してください。内容物の飛び出しに注意してください。**



2. しぼりきれなくなりましたらチューブをしぼり器から外し、図のように肩部で折り曲げてください。

**警告③ チューブ肩部を折り曲げる時、内容物が出て手に付着することがありますので注意してください。**

肩部までローラーで絞った状態

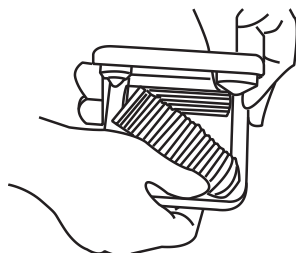
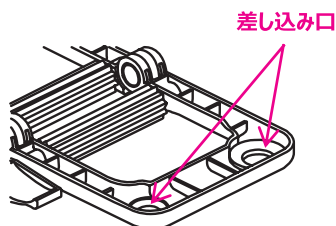


肩部から折り曲げた状態



3. 折り曲げたチューブの先をしぼり器内側の差し込み口に差し込み、しぼり器をゆっくり閉じてください。しぼり器を閉じる時、チューブの先は下を向いているように閉じてください。

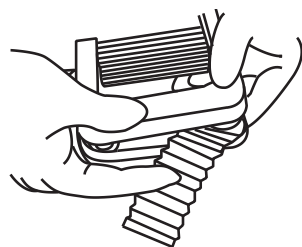
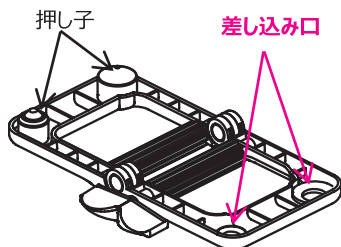
**警告③ 必ず差し込み口を下(チューブの先を下)に向けてチューブの先を差し込んでください。内容物の飛び出しに注意してください。**



小さいチューブはこのように差し込んでください

4. 押し子上部をゆっくり押さえ込み、肩部に残った内容物を押し出してください。内容物の押し出しも図のように下向きに押し出してください。チューブを急激に押さえますとチューブに亀裂がおこることがありますので、ゆっくりと押さえるようにしてください。

**警告③ 必ず差し込み口を下(チューブの先を下)に向けてチューブの先を差し込み、押し子上部をゆっくり押さえ込んでください。強く押さえますと内容物が飛び出すことがありますので注意してください。**



5. 肩部に残った内容物が出なくなりましたらしぼり器本体に内容物が付着していないか確認し差し込み口からチューブを取り出してください。内容物の出かたによっては本体に付着しやすいものがあります。その時は拭き取ってから次の作業に入ってください。

**警告③ 内容物によっては付着したまま作業に入りますと、手に付着することがありますので注意してください。**

**④ 差し込み口に無理に指を差し込むと怪我をすることがありますので差し込み口には指を入れないようにしてください。**

製造元 石田プレス工業株式会社

実用新案登録第 3152404 号

※ 本製品を安全にお使いいただく為に裏面を参照してください。尚、本製品使用にあたっては、**警告事項①～④**、**注意事項①～⑨**の内容をよく理解して安全にお使いください。