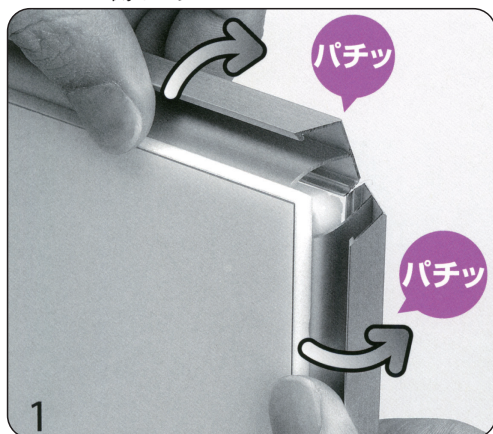


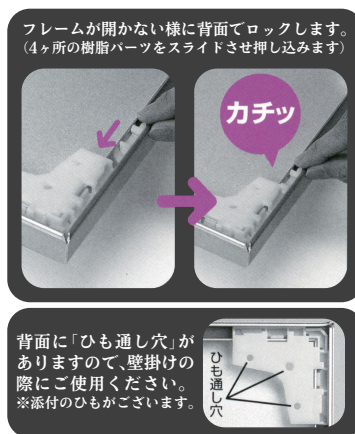
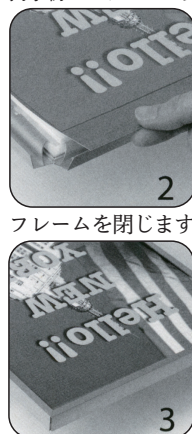
取り付け手順

【額の使用法】

フレームを開きます

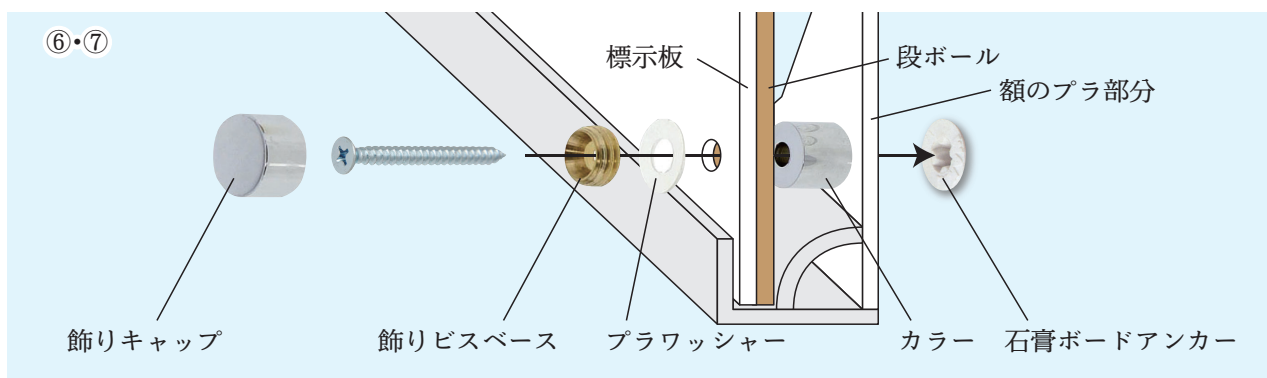


掲示物をセットします



【取り付け手順】

- ① 額から標示板と段ボールを取り出します。
- ② 標示板の取り付け位置を決め、額の赤丸部分の穴に合わせ壁にペンなどで目印を付けます。
- ③ 目印を付けた部分の壁4ヶ所に石膏ボードアンカーを取り付けます。
※額と石膏ボードアンカーの位置が合っていることを確認してください。
- ④ 額に外しておいた標示板と段ボールを戻します。
- ⑤ 段ボールと額のプラ部分の間にカラーをはめ込みます。
- ⑥ 下記の順でビス留めします。
 1. 飾りビス ベース
 2. プラワッシャー
 3. 標示板・段ボール
 4. カラー
 5. 額のプラ部分の穴
 6. 石膏ボードアンカー
 ※ビスは最後までしっかり締め込んでください。
- ⑦ 4つ角全て固定できたことを確認後、飾りキャップをベース部分に取り付けます。



- 【同梱物】 ・標示板×1枚 ・段ボール×1枚 ・額×1枚 ・ホワイトボード用マーカー×1本 ・飾りキャップ×4個 ・カラー×4個
 ・飾りビス ベース×4個 ・プラワッシャー×8枚(予備4枚) ・石膏ボードアンカー×5個(予備1個) ・ビス×5本(予備1本)

株式会社シンリョウ

〒171-0043 東京都豊島区要町3-36-3 TEL:0120-7-11296 FAX:0120-5-11296
 ネットショップ: <http://www.shinryo.jp/> メールアドレス: info@shinryo.jp